

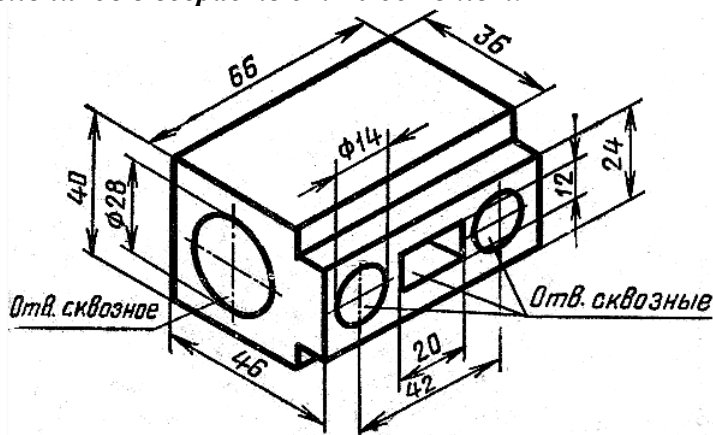
**Задания для Всероссийской олимпиады по прототипированию
«Ш.У.СТР.И.К. – 3D инженер»**

По аксонометрическому изображению и размерам детали и необходимо построить её электронную 3D-модель.

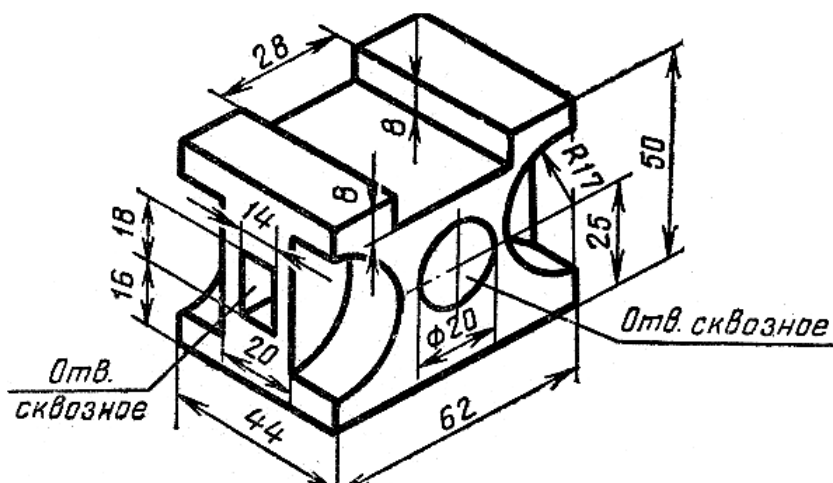
Создание 3D-модели выполняется с помощью системы автоматизированного проектирования: AutoCAD, Inventor (компания Autodesk предоставляет свои программные продукты бесплатно для учащихся и школ), Solid Edge (компания Сименс предоставляет продукты для учащихся бесплатно) или КОМПАС (компания АСКОН). Программные продукты необходимо установить на домашний компьютер школьника или воспользоваться компьютерным классом школы.

1 часть.

Задание для школьников в возрасте от 10 до 13 лет.



Задание для школьников в возрасте от 14 до 18 лет.



2 часть.

Собственный проект, с использованием оборудования, материалов ЦМИТов и Фаблабов РФ.